

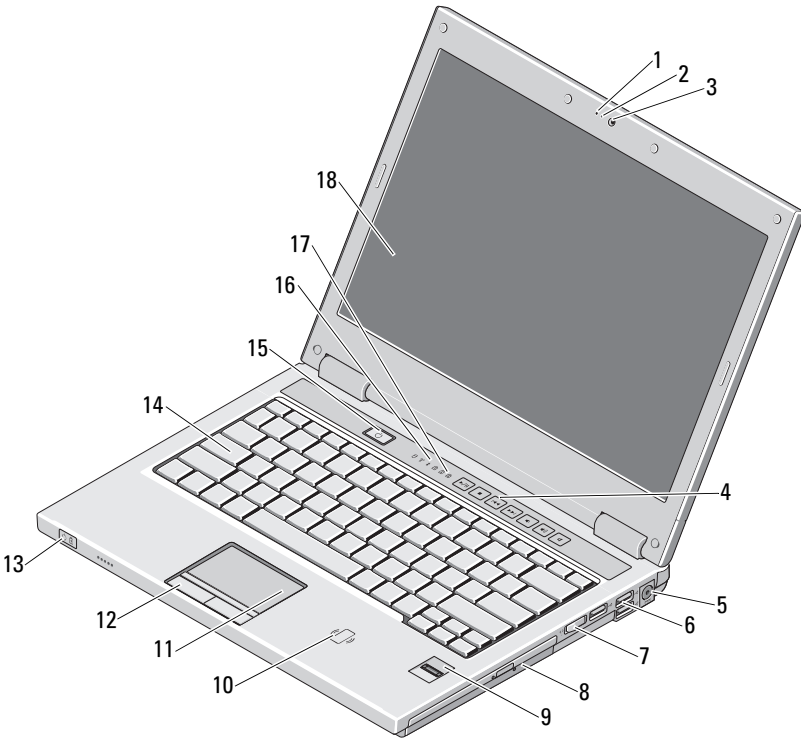


## 关于警告

 警告：“警告”表示可能会导致财产损失、人身伤害甚至死亡。

# Dell™ Vostro™ 1320/1520/1720 设置和功能信息

## Vostro 1320



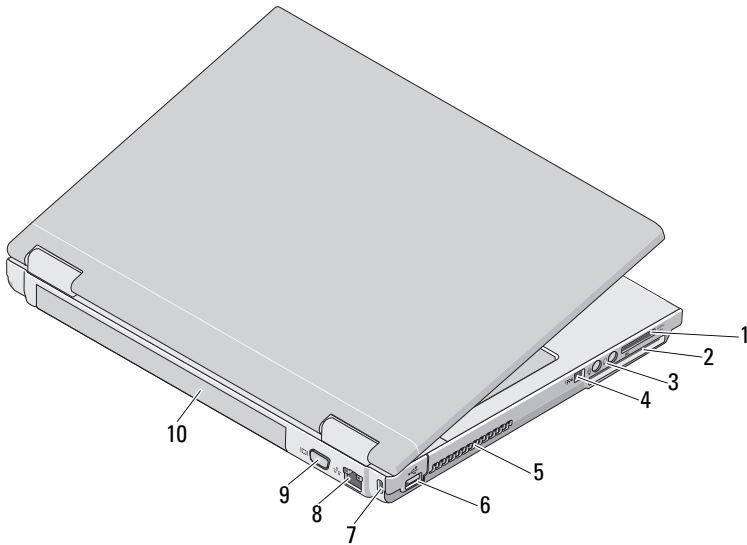
2009 年 1 月



0H261NA00

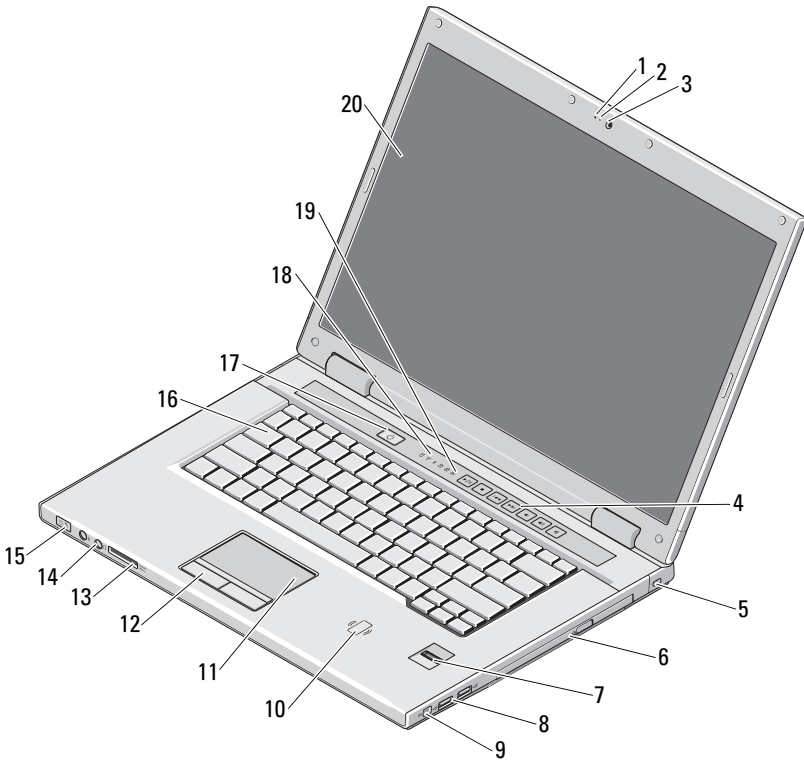
型号：PP36S、PP36L 和 PP36X

- |                 |                               |
|-----------------|-------------------------------|
| 1 麦克风（可选）       | 2 摄像头照明灯（可选）                  |
| 3 摄像头（可选）       | 4 媒体控制（音量、快进、快退、<br>停止、播放和静音） |
| 5 交流适配器连接器      | 6 USB 连接器（3个）                 |
| 7 无线开关          | 8 介质托架中的光学设备                  |
| 9 指纹读取器（可选）     | 10 非接触式智能卡读取器（仅限于在日本销售）       |
| 11 触摸板          | 12 触摸板按钮（2个）                  |
| 13 电源和电池电量状态指示灯 | 14 键盘                         |
| 15 电源按钮         | 16 设备状态指示灯                    |
| 17 键盘状态指示灯      | 18 显示屏                        |

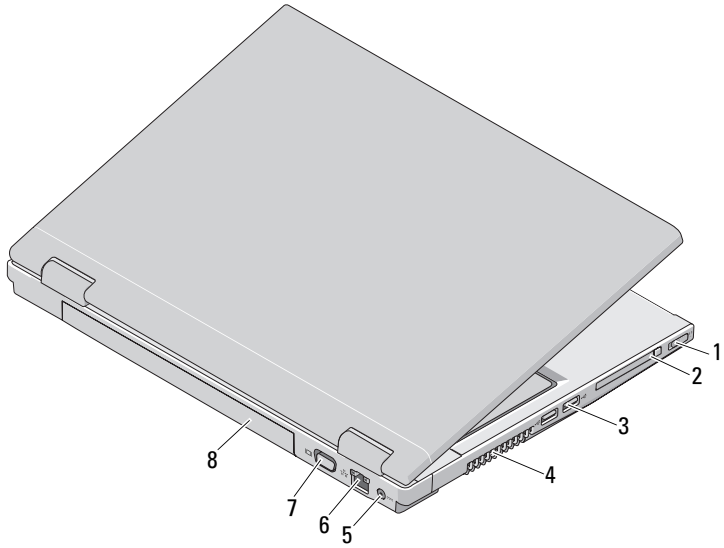


- |             |                     |
|-------------|---------------------|
| 1 八合一读卡器插槽  | 2 ExpressCard/54 插槽 |
| 3 音频连接器（2个） | 4 IEEE 1394 连接器     |
| 5 冷却通风孔     | 6 USB 连接器           |
| 7 安全缆线孔     | 8 网络连接器             |
| 9 VGA 连接器   | 10 电池               |

## Vostro 1520

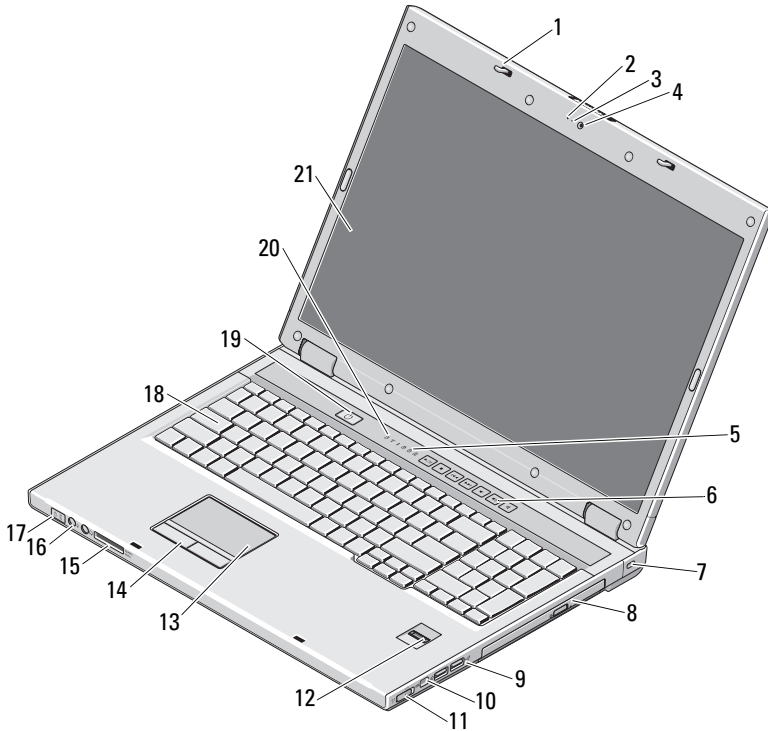


- |                 |                            |
|-----------------|----------------------------|
| 1 麦克风 (可选)      | 2 摄像头照明灯 (可选)              |
| 3 摄像头 (可选)      | 4 媒体控制 (音量、快进、快退、停止、播放和静音) |
| 5 安全缆线孔         | 6 光盘驱动器 / 介质托架             |
| 7 指纹读取器 (可选)    | 8 USB 连接器 (2 个)            |
| 9 IEEE 1394 连接器 | 10 非接触式智能卡读取器 (仅限于在日本销售)   |
| 11 触摸板          | 12 触摸板按钮 (2 个)             |
| 13 八合一读卡器插槽     | 14 音频连接器 (2 个)             |
| 15 电源和电池电量状态指示灯 | 16 键盘                      |
| 17 电源按钮         | 18 设备状态指示灯                 |
| 19 键盘状态指示灯      | 20 显示屏                     |

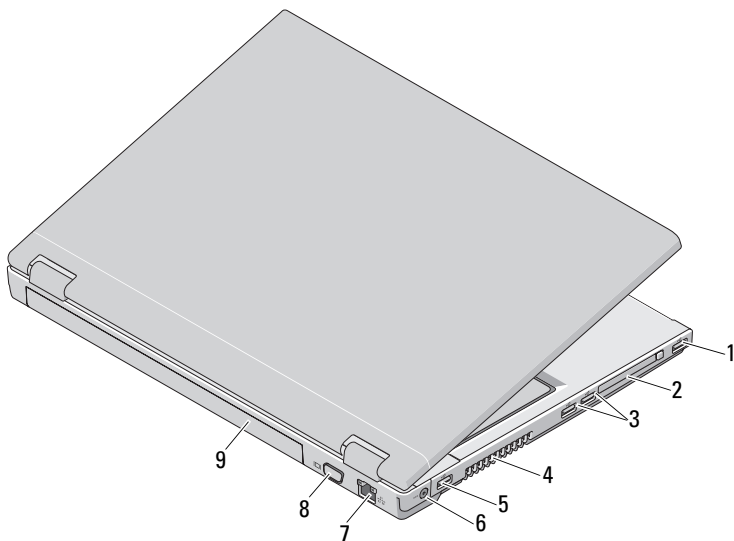


- |   |               |   |                   |
|---|---------------|---|-------------------|
| 1 | 无线开关          | 2 | ExpressCard/54 插槽 |
| 3 | USB 连接器 (2 个) | 4 | 冷却通风孔             |
| 5 | 交流适配器连接器      | 6 | 网络连接器             |
| 7 | VGA 连接器       | 8 | 电池                |

# Vostro 1720



- |    |              |    |                            |
|----|--------------|----|----------------------------|
| 1  | 门锁 (2个)      | 2  | 麦克风 (可选)                   |
| 3  | 摄像头照明灯 (可选)  | 4  | 摄像头 (可选)                   |
| 5  | 键盘状态指示灯      | 6  | 媒体控制按钮 (音量、快进、快退、停止、播放和静音) |
| 7  | 安全保护锁        | 8  | 光盘驱动器 / 介质托架               |
| 9  | USB 连接器 (2个) | 10 | IEEE 1394 连接器              |
| 11 | 无线开关         | 12 | 指纹读取器 (可选)                 |
| 13 | 触摸板          | 14 | 触摸板按钮                      |
| 15 | 八合一读卡器       | 16 | 音频连接器                      |
| 17 | 电源和电池电量状态指示灯 | 18 | 键盘                         |
| 19 | 电源按钮         | 20 | 设备状态指示灯                    |
| 21 | 显示屏          |    |                            |



- |   |               |   |                   |
|---|---------------|---|-------------------|
| 1 | USB 连接器       | 2 | ExpressCard/54 插槽 |
| 3 | USB 连接器 (2 个) | 4 | 冷却通风孔             |
| 5 | USB 连接器       | 6 | 交流适配器连接器          |
| 7 | 网络连接器         | 8 | VGA 连接器           |
| 9 | 电池            |   |                   |



**警告：**请勿阻塞通风孔或将物品塞入通风孔，或使灰尘沉积在通风孔处。Dell 计算机运行时，请勿将其放在通风不佳的环境中，例如合上的公文包。通风受阻会损坏计算机或引起火灾。计算机在变热时会打开风扇。风扇噪音是正常现象，并不表示风扇或计算机有问题。

## 快速安装



**警告：** 开始执行本节中的任何步骤之前，请阅读计算机附带的安全信息。有关其它最佳实践信息，请参阅 [www.dell.com/regulatory\\_compliance](http://www.dell.com/regulatory_compliance)。



**警告：** 此交流适配器可以与世界各地的电源插座配合使用。但是，电源连接器和配电盘会因国家/地区的不同而有所差异。使用不兼容的电缆或未正确地将电缆连接至配电盘或电源插座可能会引起火灾或损坏设备。

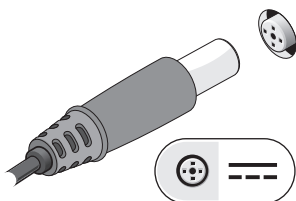


**小心：** 断开交流适配器电缆与计算机的连接时，请握住连接器（而不是电缆本身），并轻柔而平稳地将其拔出，以免损坏电缆。当您缠绕交流电适配器电缆时，请确保顺着交流电适配器连接器的角度进行，以免损坏电缆。

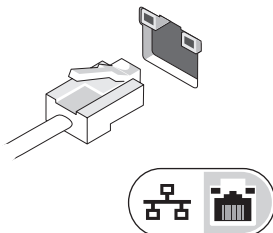


**注：** 如果您没有订购某些设备，这些设备可能不包含在内。

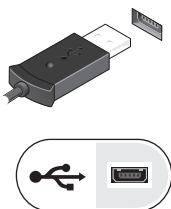
1 将交流适配器分别连接到计算机上的交流适配器连接器和电源插座。



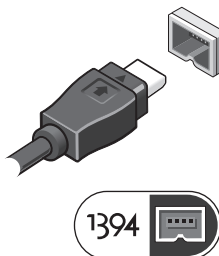
2 连接网络电缆。



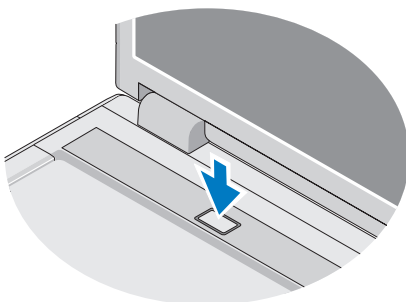
3 连接 USB 设备，例如鼠标或键盘。




4 连接 IEEE 1394 设备，例如 DVD 播放器。




5 打开计算机显示器，并按电源按钮打开计算机。



 **注：** 建议在安装任何插卡或将计算机连接到一个对接设备或其它外部设备（如打印机）之前，至少打开并关闭计算机一次。

## 规格

 **注：** 提供的配置可能会因地区而异。有关计算机配置的详情，请单击 **Start**（开始）→ **Help and Support**（帮助和支持），然后选择选项以查看关于计算机的信息。

---

### 系统信息

---

处理器类型	Intel® Core™ 2 Duo (1.4 - 2.6 GHz) Intel Celeron® (1.8 - 2.0 GHz) Intel Celeron 双核心 (1.66 GHz - 1.86 GHz)
芯片组	集成的 Intel Cantiga GM45 集成的 Intel PM45 芯片组



---

## 视频

---

视频类型	集成在系统板上 独立显卡
显卡控制器	
集成	Intel 集成图形
独立	Vostro 1320 和 1520 — NVIDIA GeForce 9400 GS, 64 位 Vostro 1720 — NVIDIA GeForce 9600 GS, 128 位
显卡内存	
集成	
系统总内存小于 512 MB	最多 64 MB 视频内存 (共享)
系统总内存大于 512 MB	最多 256 MB 视频内存 (共享)
独立	Vostro 1320 和 1520 — 256 MB (64 位) Vostro 1720 — 512 MB (128 位)

---

## 电池

---

类型	Vostro 1320 和 Vostro 1520 — 4 单元、6 单元和 9 单元 (智能锂离子) Vostro 1720 — 6 单元和 8 单元 (智能锂离子)
宽度	
4 单元、6 单元和 8 单元	50.3 毫米 (1.98 英寸)
9 单元	72.0 毫米 (2.835 英寸)
高度	
4 单元和 6 单元	Vostro 1320 — 19.9 毫米 (0.783 英寸)
6 单元	Vostro 1520 — 19.9 毫米 (0.783 英寸)
6 单元和 8 单元	Vostro 1720 — 20.2 毫米 (0.795 英寸)
9 单元	20.7 毫米 (0.815 英寸)

---

**电池 (续)**

---

电压	
4 单元和 8 单元	14.8 V
6 单元和 9 单元	11.1 V
温度范围	
运行时	0° 至 50° C (32° 至 122° F)
存放时	-20° 至 65° C (4° 至 149° F)
币形电池	CR-2032

---

**交流适配器**

---

类型	65 W 和 90 W
输入电压	100 - 240 VAC
输入电流 (最大)	1.5 A
输入频率	50-60 Hz
输出电流	
65 W	4.34 A (4 秒脉冲时最大) 3.34 A (持续)
90 瓦	5.62 A (4 秒脉冲时最大) 4.62 A (持续)
额定输出电压	19.5 VDC
温度范围	
运行时	0° 至 35° C (32° 至 95° F)
存放时	-40° 至 60° C (-40° 至 140° F)

---

**物理规格**

---

高度	Vostro 1320 — 23.8 至 37.2 毫米 (0.937 至 1.465 英寸) Vostro 1520 — 26.2 至 38.0 毫米 (1.031 至 1.496 英寸) Vostro 1720 — 29.0 至 40.5 毫米 (1.142 至 1.594 英寸)
宽度	Vostro 1320 — 317.0 毫米 (12.480 英寸) Vostro 1520 — 357.0 毫米 (14.055 英寸) Vostro 1720 — 393.0 毫米 (15.472 英寸)

---

## 物理规格 (续)

---

厚度	Vostro 1320 — 243.2 毫米 (9.575 英寸) Vostro 1520 — 258.0 毫米 (10.157 英寸) Vostro 1720 — 286.0 毫米 (11.26 英寸)
重量	Vostro 1320 — 最轻 2.1 千克 (4.630 磅) 带有 4 单元电池 Vostro 1520 — 最轻 2.8 千克 (6.173 磅) 带有 6 单元电池 Vostro 1720 — 最轻 3.41 千克 (7.51 磅) 带有 8 单元电池

---

## 环境参数

---

温度范围	
运行时	0° 至 35° C (32° 至 95° F)
存放时	-40° 至 65° C (- 40° 至 149° F)
相对湿度 (最大)	
运行时	10% 至 90% (非冷凝)
存放时	5% 至 95% (非冷凝)

## 查找更多信息和资源

---

### 如果您需要:

找到计算机的安全最佳实践信息，查看保修信息、条款和条件（仅限美国）、安全说明、合规信息、人机工程学信息和最终用户许可协议。

### 请参阅:

计算机附带的安全和管制说明文件，也请参阅 Regulatory Compliance（管制标准）主页  
[www.dell.com/regulatory\\_compliance](http://www.dell.com/regulatory_compliance).

---

**本说明文件中的信息如有更改，恕不另行通知。**

**© 2009 Dell Inc. 版权所有，翻印必究。中国印制，用再生纸印制。**

未经 Dell Inc. 书面许可，严禁以任何形式复制这些材料。

本文件中使用的商标：*Dell*、*DELL* 徽标和 *Vostro* 是 Dell Inc. 的商标；*Intel* 和 *Celeron* 是 Intel Corporation 在美国和其它国家 / 地区的注册商标；*Core* 是 Intel Corporation 在美国和其它国家 / 地区的商标。

本说明文件中提及的其它商标和商品名称是指拥有相应标记和名称的公司或其制造的产品。Dell Inc. 对其它公司的商标和商品名称不拥有任何所有权。